

QUALITÄT MIT SYSTEM

Mobile Verteiler



Katalog



Mobile Verteiler aus Hartgummi

Seiten 3-11

Einleitung



Seite 3

Kleinverteiler FI- und Personenschutzadapter



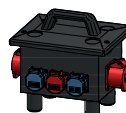
Seite 4

Mobile Kleinverteiler Hartgummi



Seiten 5-6

Mobile Bodenverteiler Hartgummi



Seiten 7-8

Mobile Wandverteiler Hartgummi



Seiten 9-10

Standard-Zubehör zu mobilen Verteilern



Seite 11

Sicherheits- und Trenntransformatoren

Seiten 12-13

Trenntransformatoren 230/230V



Seite 12

Sicherheitstransformatoren 24V



Seite 13

Energieverteilerwagen

Seite 14

Energieverteilerwagen



Seite 14

Anwendungsbeispiele

Seite 15

Anwendungsbeispiele



Seite 15



Kleinverteiler

Die Kleinverteiler von GIFAS-ELECTRIC sind in ihrer Kompaktheit kaum zu übertreffen. Mit dem aufgezeigten Standardsortiment soll unterschiedlichen Bedürfnissen und Vorschriften (Unfallverhütung) entsprechen werden.

Für die verschiedenen **Verwendungen im Betriebsunterhalt, im Gewerbe oder auf der Baustelle** können Sie mit unseren Kleinverteilern auch bei Maximalbeanspruchung jederzeit rechnen.

Mit dem Einsatz unserer Geräte haben Sie **alle geforderten Schutz und Sicherheitsmassnahmen für die Elektroverteilung** getroffen.

Bodenverteiler

Für komplexere, temporäre Baustellen ist die Serie Bodenverteiler konzipiert worden. **Vielfältige Bestückungsmöglichkeiten, robuste Gehäusonstruktionen** und ein dem Einsatz angepasstes Design sind die Merkmale dieser Serie.

Mit unseren mobilen Bodenverteilern erreichen Sie auch **unter extremsten Bedingungen eine hohe und lange Einsatzbereitschaft mit geringstem Wartungsaufwand.**

Die Erfüllung aller Erfordernisse im Bereich Sicherheit ist ebenfalls gewährleistet.

Wandverteiler mobil

Die Serie der mobilen Wandverteiler ist für grossflächige Elektroversorgung entwickelt worden. Die Merkmale dieser Gruppe sind die **vielfältigen Bestückungsmöglichkeiten, die praktische Handhabung (Griff, Laschen), verschiedene Kombinationsmöglichkeiten und praktisches Zubehör.**

Speziell für Anlässe wie Märkte, Messen, Veranstaltungen etc. lassen sich fein abgestufte Installationen in sehr kurzer Zeit erstellen. Nutzen Sie unsere langjährige Erfahrung in der Konzeption Ihres mobilen Verteil-Systems.

Individuelle Lösungen – unsere Stärke

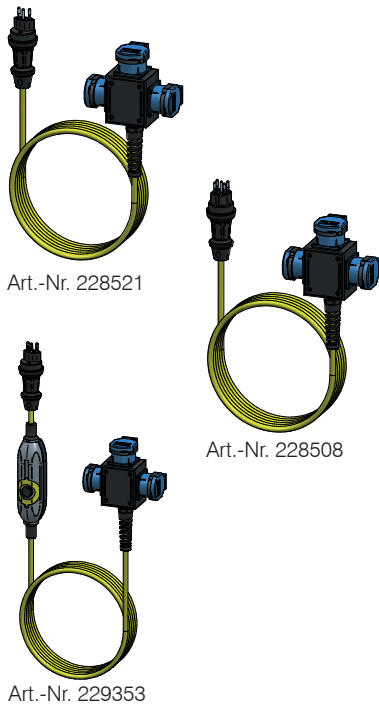
Die nachfolgend aufgeführten Produkte sind beispielhaft für viele, individuell auf Kundenbedürfnisse abgestimmte Lösungen.

Eine Beratung – ein Lieferant – GIFAS-ELECTRIC

Mobile Verteiler von GIFAS...

- ... aus vulkanisiertem Butyl-Kautschuk (Hartgummi)
- ... die Lösung gegen aggressive Umwelteinflüsse
- ... mit individueller Bestückungsmöglichkeit
- ... mit garantiert hoher Lebensdauer

Die Lösung für Ihre Stromverteilung!



Kleinverteiler, Kleinverteiler mit Personenschutz, IP55

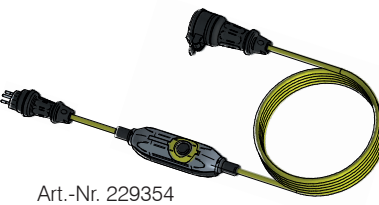
Art.-Nr.	Symbole-Ausgang	Ausgang	Eingang Kabel/Stecker	Leitungsschutz / Personenschutz
✓ 228506		3×T13	5m, 3×1.5mm ² T13	Vorsicherung max. 13A
✓ 228521		3×T13	10m, 3×1.5mm ² T13	Vorsicherung max. 13A
✓ 228508		3×T13	5m, 5×1.5mm ² T15	Vorsicherung max. 13A
228523		3×T13	10m, 5×1.5mm ² T15	Vorsicherung max. 13A
229351 ¹⁾		3×T13 2.5m, 3×1.5mm ²	0.5m, 3×1.5mm ² T13	Personenschutz- schaltgerät 16A/30mA
229352 ¹⁾		3×T13 4.5m, 3×1.5mm ²	0.5m, 3×1.5mm ² T13	Personenschutz- schaltgerät 16A/10mA
229353 ¹⁾		3×T23 4.5m, 3×1.5mm ²	0.5m, 3×1.5mm ² T23	Personenschutz- schaltgerät 16A/30mA

¹⁾ Ausführung mit speziellem Personenschutzschaltgerät, in Kabel eingebaut:
230V/16A mit 10mA oder 30mA Auslösbereich/IP55, mit EIN- und AUS-Tasten und optischer
Schalterstellungsanzeige/Unterspannungsauslösung

Sondergeräte, FI-Adapterkabel, Personenschutz-Adapterkabel

Art.-Nr.	Kabel	Ausgang	Eingang Kabel/Stecker	Leitungsschutz / Personenschutz
✓ 229354 ¹⁾	Proflex 3×1.5mm ² /2m	Kupplung T13 1.5m	Stecker T13 0.5m	Personenschutz- schaltgerät 16A/30mA
229355 ¹⁾	Proflex 3×1.5mm ² /2m	Kupplung T23 1.5m	Stecker T23 0.5m	Personenschutz- schaltgerät 16A/30mA

¹⁾ Ausführung mit speziellem Personenschutzschaltgerät, in Kabel eingebaut:
230V/16A mit 10mA oder 30mA Auslösbereich/IP55, mit EIN- und AUS-Tasten und optischer
Schalterstellungsanzeige/Unterspannungsauslösung



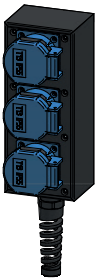
Mobile Kleinverteiler Hartgummi



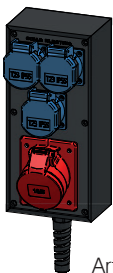
Art.-Nr. 229361



Art.-Nr. 229367



Art.-Nr. 229373



Art.-Nr. 229377

Art.-Nr.	Symbole-Ausgang	Ausgang	Eingang Kabel/Stecker	Leitungsschutz/ Personenschutz
----------	-----------------	---------	--------------------------	-----------------------------------

Typ 1400 – 78×290×65 mm (91), IP55

✓ 229361 ¹⁾		2×T13	5 m, 3×1.5 mm ² T13	1×1N-25A/30 mA
✓ 229362 ²⁾		2×T13	5 m, 3×1.5 mm ² T13	1×1N-25A/30 mA
229364 ¹⁾		2×T23	5 m, 3×1.5 mm ² T23	1×1N-25A/30 mA
✓ 229365 ²⁾		2×T23	5 m, 3×1.5 mm ² T23	1×1N-25A/30 mA
✓ 229366 ¹⁾		4×T13	5 m, 3×1.5 mm ² T13	Vorsicherung max. 13 A
✓ 229367 ²⁾		4×T13	5 m, 3×1.5 mm ² T13	Vorsicherung max. 13 A
229369 ¹⁾		4×T23	5 m, 3×1.5 mm ² T23	Vorsicherung max. 16 A
✓ 229370 ²⁾		4×T23	5 m, 3×1.5 mm ² T23	Vorsicherung max. 16 A
236693		3×T23 1×T25	5 m, 5×1.5 mm ² T25	Vorsicherung max. 16 A

¹⁾ mit Haspelvorrichtung

²⁾ mit Aufhängelasche V2A

Typ 1600 – 82×200×64 mm, IP55

✓ 229373		3×T23	5 m, 3×1.5 mm ² T23	Vorsicherung max. 16 A
✓ 229374		1×T13 2×T15	5 m, 5×1.5 mm ² T15	Vorsicherung max. 13 A

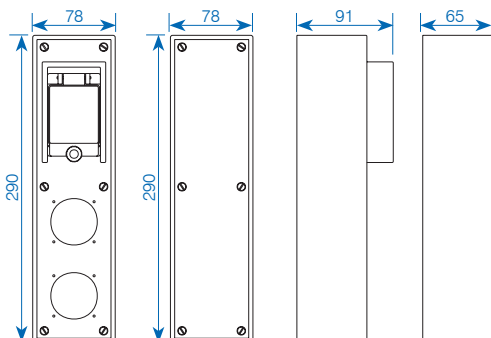
Typ 2612 – 120×260×76 mm, IP55

229375		6×T13	5 m, 3×1.5 mm ² T13	Vorsicherung max. 13 A
229376		6×T23	5 m, 3×1.5 mm ² T23	Vorsicherung max. 16 A

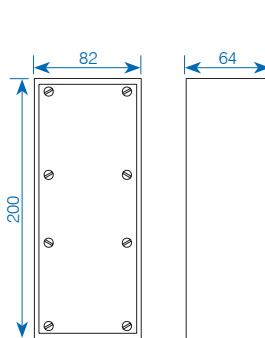
Typ 2612 – 120×260×76 mm, IP44

✓ 229377		3×T23 1×CEE 16/5	5 m, 5×1.5 mm ² CEE 16/5	Vorsicherung max. 16 A
041437		1×CEE 16/3 1×CEE 16/5	5 m, 5×1.5 mm ² CEE 16/5	Vorsicherung max. 16 A

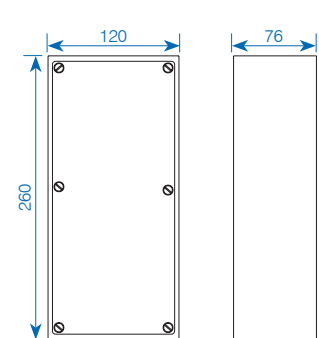
Typ 1400



Typ 1600

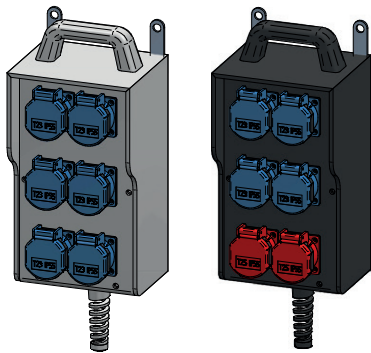


Typ 2612



Andere Bestückungsmöglichkeiten auf Anfrage.

✓ Ab Lager, Zwischenverkauf vorbehalten

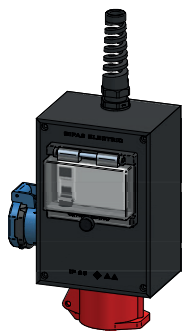


Art.-Nr. 229448

Art.-Nr. 232346

Art.-Nr.	Symbole-Ausgang	Ausgang	Eingang Kabel/Stecker	Leitungsschutz/ Personenschutz
Typ 7250 – 160×280×133 mm, IP55				
229447		6×T13	5m, 5×1.5 mm ² T15	Vorsicherung max. 13A
✓ 229448		6×T23	5m, 5×1.5 mm ² CEE 16/5	Vorsicherung max. 16A
232346		4×T23 2×T25	5m, 5×1.5 mm ² CEE 16/5	Vorsicherung max. 13A

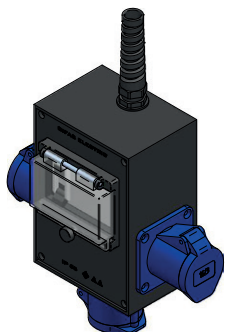
mit Griff und Aufhängelaschen



Art.-Nr. 229450

Typ 1812 – 180×125×90 mm, IP44				
✓ 229450		1×T23 1×CEE 16/5	3m, 5×1.5 mm ² CEE 16/5	Vorsicherung max. 16A 1×3N - 40A/30mA

Typ 1812 – 180×125×90 mm, IP55				
229451		2×T15	3m, 5×1.5 mm ² T15	Vorsicherung max. 13A 1×3N - 40A/30mA

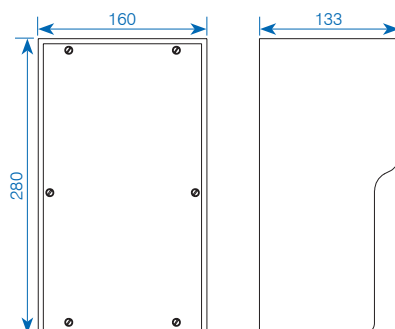


Art.-Nr. 041568

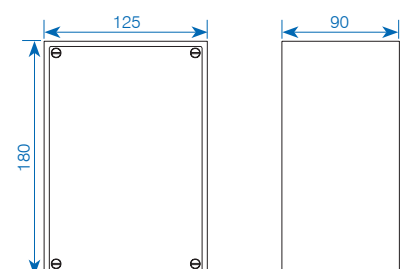
Typ 1812 – 180×125×90 mm, IP55				
229452		2×T13 1×T15	3m, 5×1.5 mm ² T15	Vorsicherung max. 13A 1×3N - 40A/30mA

Typ 1812 – 180×125×90 mm, IP44				
229453		2×T23 1×CEE 16/3	3m, 5×1.5 mm ² CEE 16/5	Vorsicherung max. 16A 1×3N - 40A/30mA
041568		3×CEE 16/3	3m, 5×1.5 mm ² CEE 16/5	Vorsicherung max. 16A 1×3N - 40A/30mA

Typ 7250



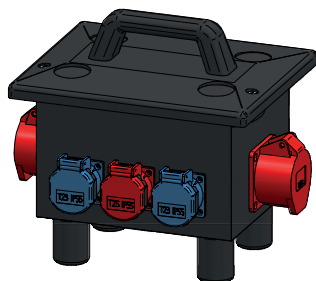
Typ 1812



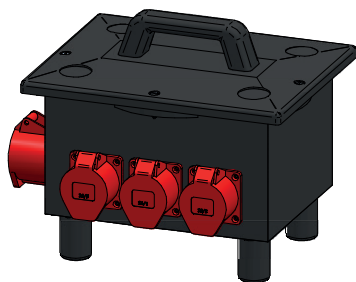
Andere Bestückungsmöglichkeiten auf Anfrage.

✓ Ab Lager, Zwischenverkauf vorbehalten

Mobile Bodenverteiler Hartgummi



Art.-Nr. 229457



Art.-Nr. 229461

Art.-Nr.	Symbole-Ausgang	Ausgang	Eingang Kabel/Stecker	Leitungsschutz/ Personenschutz
----------	-----------------	---------	--------------------------	-----------------------------------

Typ 6200 – 280×223×230 mm, IP55

229454		8×T23	5m, 5×1.5mm ² Typ 25	Vorsicherung max. 16A
229455		6×T23 1×T25	10m, 5×2.5mm ² CEE 16/5	Vorsicherung max. 16A 1×3N-40A/30mA

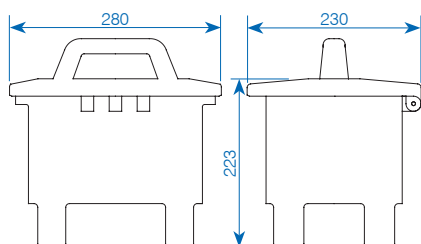
Typ 6200 – 280×223×230 mm, IP44

229456		4×T23 1×CEE 16/3 1×CEE 16/5	5m, 5×1.5mm ² CEE 16/5	Vorsicherung max. 16A 1×3N-40A/30mA
✓ 229457		2×T23 1×T25 2×CEE 16/5	5m, 5×2.5mm ² CEE 16/5	Vorsicherung max. 16A 1×3N-40A/30mA
✓ 229459		3×T23 2×CEE 16/5	5m, 5×4.0mm ² CEE 32/5	Vorsicherung max. 32A 1×3N-40A/30mA 3×1-16A "C" 1×3-16A "C"
229460		3×T23 3×T25 1×CEE 16/5	Gerätestecker CEE 16/5	Vorsicherung max. 16A

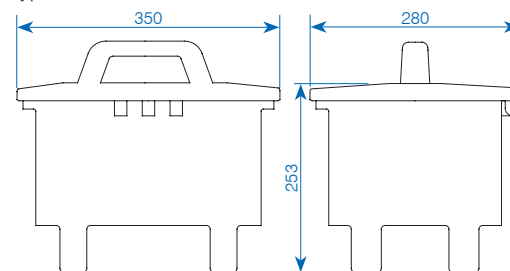
Typ 6700 – 350×253×280 mm, IP44

✓ 229461		2×T23 2×T25 3×CEE 16/5 1×CEE 32/5	3m, 5×4.0mm ² CEE 32/5	Vorsicherung max. 32A 1×3N-40A/30mA 1×1-16A "C" 2×3-16A "C"
✓ 236679		3×T23 1×T25 2×CEE 16/5 2×CEE 32/5	5m, 5×10.0 CEE 63/5	Vorsicherung max. 63A 1×3N-63A/30mA 2×3-16A "C" 1×3-32A "C"
229463		6×T25 3×CEE 16/5	Gerätestecker CEE 63/5	Vorsicherung max. 63A 1×3N-63A/30mA 4×3-16A "C"
✓ 050408		3×CEE 32/5	Gerätestecker CEE 63/5	Vorsicherung max. 63A 1×3N-63A/30mA 3×3-32A "C"

Typ 6200

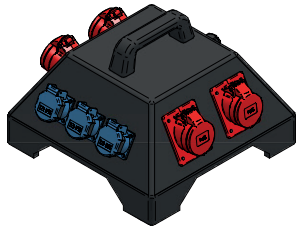


Typ 6700

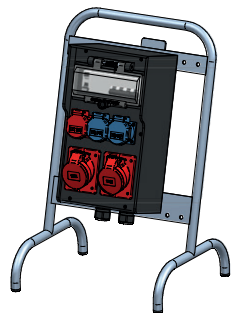


Stapelbar (erhöhte FüÙe). Andere Bestückungsmöglichkeiten auf Anfrage.

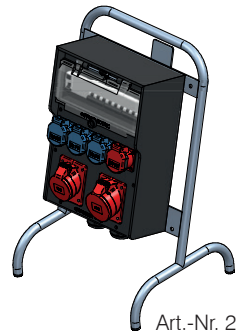
✓ Ab Lager, Zwischenverkauf vorbehalten



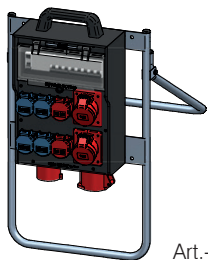
Art.-Nr. 229649



Art.-Nr. 229652



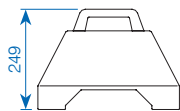
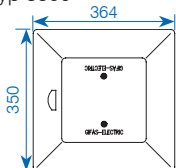
Art.-Nr. 229653



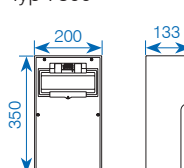
Art.-Nr. 228745

Art.-Nr.	Symbole-Ausgang	Ausgang	Eingang Kabel/Stecker	Leitungsschutz/ Personenschutz
Typ 3500 – 364×350×249 mm, IP55				
229647		12×T23	5m, 5×4.0mm ² CEE 32/5	Vorsicherung max. 32A 1×3N-40A/30mA 12×1-16A "C"
Typ 3500 – 364×350×249 mm, IP44				
229648		12×T23 2×CEE 16/3	5m, 5×4.0mm ² CEE 32/5	Vorsicherung max. 32A 1×3N-40A/30mA 14×1-16A "C"
✓ 229649		3×T23 4×CEE 16/5	5m, 5×4.0mm ² CEE 32/5	Vorsicherung max. 32A 1×3N-40A/30mA 2×1-16A "C" 1×3-16A "C"
229650		3×T23 1×CEE 16/3 2×CEE 16/5 2×CEE 32/5	5m, 5×10.0mm ² CEE 63/5	Vorsicherung max. 63A 1×3N-63A/30mA 2×1-16A "C" 1×3-16A "C" 1×3-32A "C"
229651		4×T23 4×CEE 16/5 1×CEE 32/5	5m, 5×10.0mm ² CEE 63/5	Vorsicherung max. 63A 1×3N-63A/30mA 3×3-16A "C" 1×3-32A "C"
Typ 7300 – auf Ständer 583×380×320 mm, IP44				
✓ 229652		2×T23 1×T25 2×CEE 16/5	2 KV M25 1×KB 5×16	Vorsicherung max. 63A 1×3N-40A/30mA 1×1-16A "C" 1×3-16A "C"
Typ 7400 – auf Ständer 583×380×320 mm, IP44				
✓ 229653		3×T23 1×T25 1×CEE 16/5 1×CEE 32/5	2 KV M32 1×KB 5×16	Vorsicherung max. 80A 1×3N-63A/30mA 2×3-16A "C" 1×3-32A "C"
Typ 7400 – auf Ständer 650×400×251 mm, IP44				
✓ 228745		4×T23 2×T25 2×CEE 16/5 1×CEE 32/5	Gerätestecker 32/5A	1×3N-40A/30mA 2×1-16A "C" 2×3-16A "C"
247601 ¹		4×T23 2×T25 2×CEE 16/5 1×CEE 32/5	Gerätestecker 32/5A	1×3N-40A/30mA 2×1-16A "C" 2×3-16A "C"

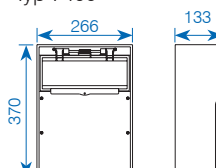
Typ 3500



Typ 7300



Typ 7400



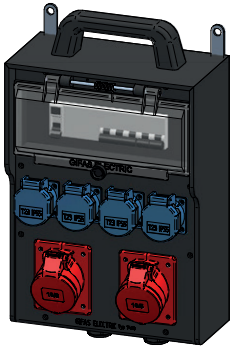
¹ Abgang CEE 32/5 nicht über FI, gemäss SNG 491000-2071e
Andere Bestückungsmöglichkeiten auf Anfrage. Zubehör wie Ständer, Laschen etc. siehe Seite 11.
✓ Ab Lager, Zwischenverkauf vorbehalten

Mobile Wandverteiler Hartgummi

Art.-Nr.	Symbole-Ausgang	Ausgang	Eingang Kabel/Stecker	Leitungsschutz/ Personenschutz
----------	-----------------	---------	--------------------------	-----------------------------------

Typ 7300 – 200×350×133 mm, IP55

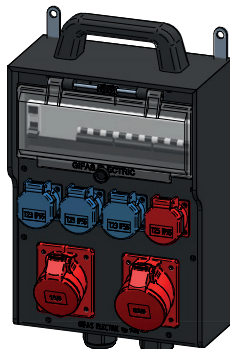
229655		3×T23 3×T25	1 KV M32	Vorsicherung max. 40A 1×3N-40A/30mA 1×1-16A "C" 1×3-16A "C"
229656		3×T23 3×T25	5m, 5×4.0mm ² CEE 32/5	Vorsicherung max. 32A 1×3N 40A/30mA 1×1-16A "C" 1×3-16A "C"



Art.-Nr. 229660

Typ 7300 – 200×350×133 mm, IP44

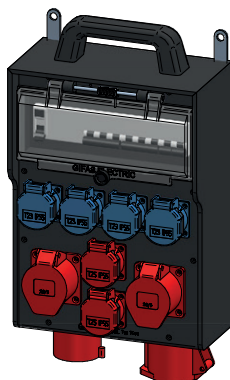
✓ 229657		2×T23 1×T25 2×CEE 16/5	2 KV M25	Vorsicherung max. 40A 1×3N-40A/30mA 1×1-16A "C" 1×3-16A "C"
229658		2×T23 1×CEE 16/3 1×CEE 16/5 1×CEE 32/5	5m, 5×4.0mm ² CEE 32/5	Vorsicherung max. 32A 1×3N-40A/30mA 1×1-16A "C" 1×3-16A "C"
✓ 229659		2×T23 1×T25 1×CEE 16/5 1×CEE 32/5	1 KV M32	Vorsicherung max. 32A 1×3N-40A/30mA 1×1-16A "C" 1×3-16A "C"



Art.-Nr. 229661

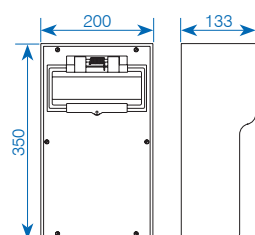
Typ 7400 – 266×370×133 mm, IP44

229660		4×T23 2×CEE 16/5	2 KV M25	Vorsicherung max. 40A 1×3N-40A/30mA 2×1-16A "C" 1×3-16A "C"
✓ 229661		3×T23 1×T25 1×CEE 16/5 1×CEE 32/5	2 KV M32	Vorsicherung max. 63A 1×3N-63A/30mA 2×3-16A "C" 1×3-32A "C"
✓ 229662		2×T23 2×T25 2×CEE 16/5 1×CEE 32/5	Gerätestecker CEE 32/5	Vorsicherung max. 32A 1×3N-40A/30mA 2×3-16A "C"
229665		3×T23 1×CEE 16/3 2×CEE 16/5 1×CEE 32/5	5m, 5×10.0mm ² CEE 63/5	Vorsicherung max. 63A 1×3N-63A/30mA 3×1-16A "C" 1×3-16A "C" 1×3-32A "C"
✓ 228746		4×T23 2×T25 2×CEE 16/5 1×CEE 32/5	1 KV M32	Vorsicherung max. 32A 1×3N-40A/30mA 2×1-16A "C" 2×3-16A "C"
✓ 228747		4×T23 2×T25 2×CEE 16/5 1×CEE 32/5	Gerätestecker CEE 32/5A	Vorsicherung max. 32A 1×3N-40A/30mA 2×1-16A "C" 2×3-16A "C"

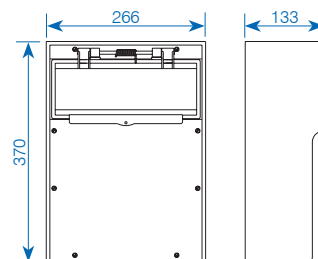


Art.-Nr. 228747

Typ 7300

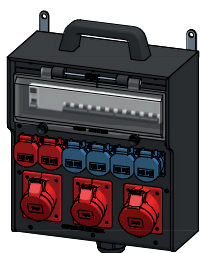


Typ 7400

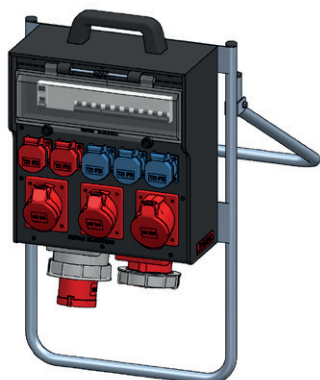


Andere Bestückungsmöglichkeiten auf Anfrage. Zubehör wie Ständer, Laschen etc. siehe Seite 11.

✓ Ab Lager, Zwischenverkauf vorbehalten



Art.-Nr. 229690

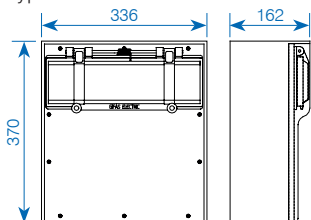


Art.-Nr. 247602

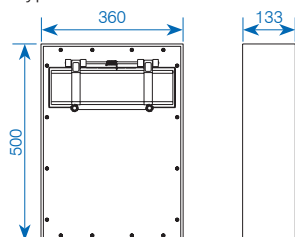


Art.-Nr. 229697

Typ 7700



Typ 7800



Art.-Nr.	Symbole-Ausgang	Ausgang	Eingang Kabel/Stecker	Leitungsschutz/ Personenschutz
Typ 7700 – 336×370×162 mm, IP44				
✓ 229689		4×T23 2×T25 2×CEE 16/5 1×CEE 32/5	5m, 5×4.0 mm ² CEE 32/5	Vorsicherung max. 32A 1×3N-40A/30mA 2×3-16A "C"
✓ 229690		4×T23 2×T25 2×CEE 16/5 1×CEE 32/5	5m, 5×10.0 mm ² CEE 63/5	Vorsicherung max. 63A 1×3N-63A/30mA 2×1-16A "C" 2×3-16A "C" 1×3-32A "C"
✓ 229691		3×T23 2×T25 2×CEE 16/5 1×CEE 32/5 1×CEE 63/5	2 KV M40 1×KB 5×16	Vorsicherung max. 63A 1×3N-63A/30mA 2×3-16A "C" 1×3-32A "C" FI 63A/300mA
✓ 229692		3×T23 2×T25 2×CEE 16/5 1×CEE 32/5 1×CEE 63/5	Gerätestecker CEE 63/5	Vorsicherung max. 63A 1×3N-63A/30mA 1×1-16A "C" 2×3-16A "C" 1×3-32A "C" FI 63A/300mA
✓ 247602 ¹		3×T23 2×T25 2×CEE 16/5 1×CEE 32/5 1×CEE 63/5	Gerätestecker CEE 63/5	Vorsicherung max. 63A 1×3N-63A/30mA 1×1-16A "C" 2×3-16A "C" 1×3-32A "C"
229693		2×T23 2×T25 2×CEE 16/5 1×CEE 32/5 1×CEE 63/5	Gerätestecker CEE 63/5	Vorsicherung max. 63A 1×3N-63A/30mA 1×1-16A "C" 2×3-16A "C" 1×3-32A "C" FI 63A/300mA
247644 ¹		2×T23 2×T25 2×CEE 16/5 2×CEE 32/5 1×CEE 63/5	Gerätestecker CEE 63/5	Vorsicherung max. 63A 1×3N-63A/30mA 1×1-16A "C" 2×3-16A "C" 2×3-32A "C"

Typ 7800 – 360×500×133 mm, IP44

✓ 229694		8×T23 2×CEE 16/5 2×CEE 32/5	5m, 5×10.0 mm ² CEE 63/5	Vorsicherung max. 63A 1×3N-63A/30mA 4×3-16A "C" 1×3-16A "C" 2×3-32A "C"
229695		8×T23 2×T25 2×CEE 16/5 1×CEE 32/5	5m, 5×10.0 mm ² CEE 63/5	Vorsicherung max. 63A 1×3N-63A/30mA 1×1-16A "C" 12×3-16A "C" 1×3-32A "C"
229696		4×T23 3×CEE 16/5 1×CEE 32/5 1×CEE 63/5	5m, 5×10.0 mm ² CEE 63/5	Vorsicherung max. 63A 1×3N-63A/30mA 2×1-16A "C" 2×3-16A "C" 1×3-32A "C" FI 63A/300mA
✓ 229697		4×T23 3×CEE 16/5 1×CEE 32/5 1×CEE 63/5	Gerätestecker CEE 63/5	Vorsicherung max. 63A 1×3N-63A/30mA 2×1-16A "C" 2×3-16A "C" 1×3-32A "C" FI 63A/300mA

¹ Abgang CEE 63/5 nicht über FI, gemäss SNG 491000-2071e

Andere Bestückungsmöglichkeiten auf Anfrage. Zubehör wie Ständer, Laschen etc. siehe Seite 11.

✓ Ab Lager, Zwischenverkauf vorbehalten

Standard-Zubehör zu mobilen Verteilern

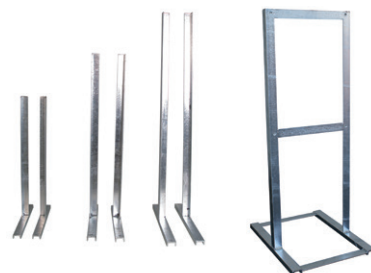
Mini/Maxi Ständer



Mini/Maxi Ständer

Art.-Nr.	Bezeichnung	Bemerkung
✓ 040509	Mini Ständer für Typ 7300 - 7700	H = 590mm, verzinkt
✓ 058258	Maxi Ständer für Typ 7800/7900	H = 755mm, verzinkt

Ständer



Ständerpaare

Art.-Nr.	Bezeichnung	Bemerkung
✓ 011412	Ständerpaare, verzinkt	H = 600mm
✓ 011413	Ständerpaare, verzinkt	H = 800mm
✓ 011414	Ständerpaare, verzinkt	H = 1'000mm

Ständer

Art.-Nr.	Bezeichnung	Bemerkung
✓ 031713	Ständer komplett zu 7700	H = 800mm
014208	Ständer komplett zu 7800/7900	H = 800mm
✓ 012600	Ständer komplett zu 7800/7900	H = 1'000mm
027622	Ständer komplett zu 7800/7900	H = 1'100mm



Klappständer

Art.-Nr.	Bezeichnung
✓ 113103	Klappständer V2A zu KSV 7200, 7300, 7400, 7700 Höhe 645mm

Traggriffe/Kabelhaspel/NH Sicherungsgriff



Traggriffe/Kabelhaspel/NH Sicherungsgriff

Art.-Nr.	Bezeichnung	Bemerkung
✓ 011390	Traggriff Hartgummi	gross
✓ 010768	Traggriff Hartgummi	klein
✓ 040165	Kabelhaspel für Kleinverteiler	passt an alle Gehäuse (Mindestbestellmenge 2 Stk.)
229800	Niederspannungs-Hochleistungssicherung Sicherungsgriff	Baugrösse DIN 000/00/0/1/2/3/4
✓ 041089	Rändelschraube A2	zu Typ 6200/6700
✓ 041093	Sicherungsring	zu Art.-Nr. 041089

Uni-Ständer/Laschen/Rollfuss



Uni-Ständer

Art.-Nr.	Bezeichnung	Bemerkung
✓ 015473	Uni-Ständer	H = 800mm, verzinkt
✓ 022259	Uni-Ständer	H = 1'000mm, verzinkt
✓ 043495	Uni-Laschen zu Typ 7300	verzinkt
✓ 043497	Uni-Laschen zu Typ 7400	verzinkt
✓ 051006	Uni-Laschen zu Typ 7700/7800	verzinkt
✓ 043357	Rollfuss zu Ständer 800mm	verzinkt
✓ 043991	Rollfuss zu Ständer 1'000mm	verzinkt

Gerne fertigen wir auch kundenspezifische Ständer, Laschen etc. für Sie an.
 ✓ Ab Lager, Zwischenverkauf vorbehalten

Sicherheit am Arbeitsplatz

Viele Arbeitsplätze erfordern besondere elektrotechnische Produkte, die dem Anwender grösstmögliche Sicherheit bieten.

Dabei liegt die **Lösung für den Personenschutz** im Einsatz von **Sicherheits- und Trenntransformatoren**.

Aufgrund ihrer mechanischen und elektrotechnischen Eigenschaften sind GIFAS-Hartgummi-Sicherheitsgehäuse hervorragend für die Verwendung als Transformatorengehäuse geeignet.

Vom mobilen Verteiler über Wandverteiler bis hin zum Revisionswagen liefern wir jede von Ihnen benötigte Ausführung.

Unsere fertigen Transformatoren im Hartgummigehäuse bieten:

- Transformatoren nach EN 61558 (VDE 0570)
- Schutzisolation nach VDE 0100, Teil 410
- Servicefreundliche Aufbauten, alle Teile einzeln auswechselbar
- Typengeprüft nach EN 61439 (CENELEC-CCA) mit individueller Ausgangskontrolle (Stückprüfung mit Protokoll)

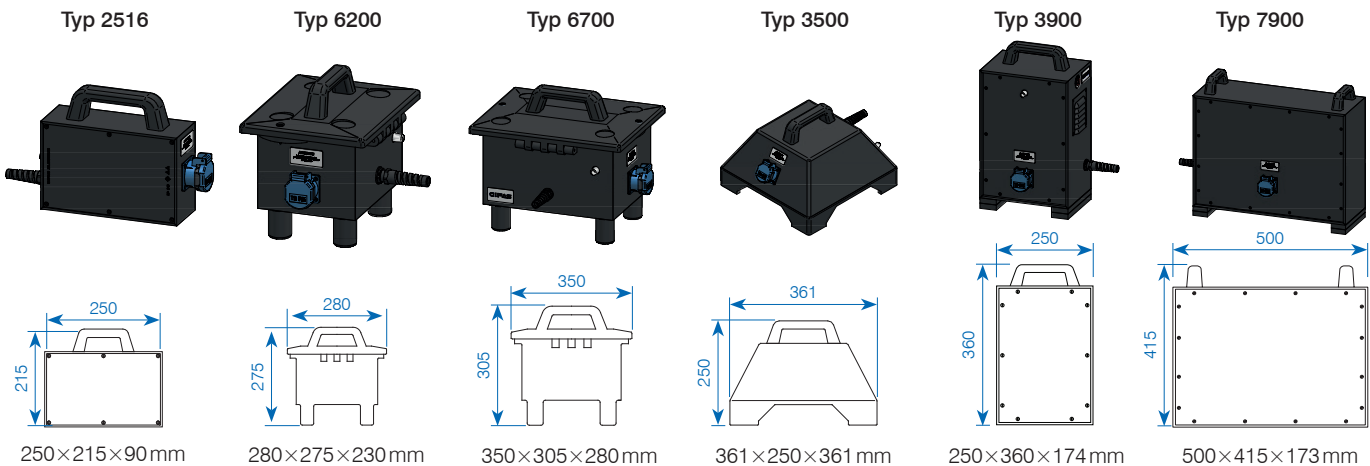
Dimensionierungstabelle für Transformatoren

S	U _N	1-phasig			3-phasig		
		24V	42V	230V	3x42V	3x400V	3x500V
120 VA	I _n P _m	5.0 A 92 W	2.9 A 92 W	0.5 A 92 W			
320 VA	I _n P _m	13.3 A 246 W	7.6 A 246 W	1.4 A 246 W			
500 VA	I _n P _m	20.8 A 385 W	12 A 385 W	2.2 A 385 W			
1.0 kVA	I _n P _m	41.7 A 770 W	23.8 A 770 W	4.3 A 770 W			
1.5 kVA	I _n P _m	62.5 A 1'155 W	35.7 A 1'155 W	6.5 A 1'155 W	20.6 A 1'155 W		
2.0 kVA	I _n P _m	83.3 A 1'540 W	47.6 A 1'540 W	8.7 A 1'540 W	27.5 A 1'540 W	2.9 A 1'540 W	2.3 A 1'540 W
2.5 kVA	I _n P _m	104.2 A 1'925 W	59.5 A 1'925 W	10.9 A 1'925 W	34.4 A 1'925 W	3.6 A 1'925 W	2.9 A 1'925 W

S = Scheinleistung (Transformatorleistung)

I_n = Nennstrom des Transformators

P_m = anschliessbare Motorleistung bei (cos.=0.77)

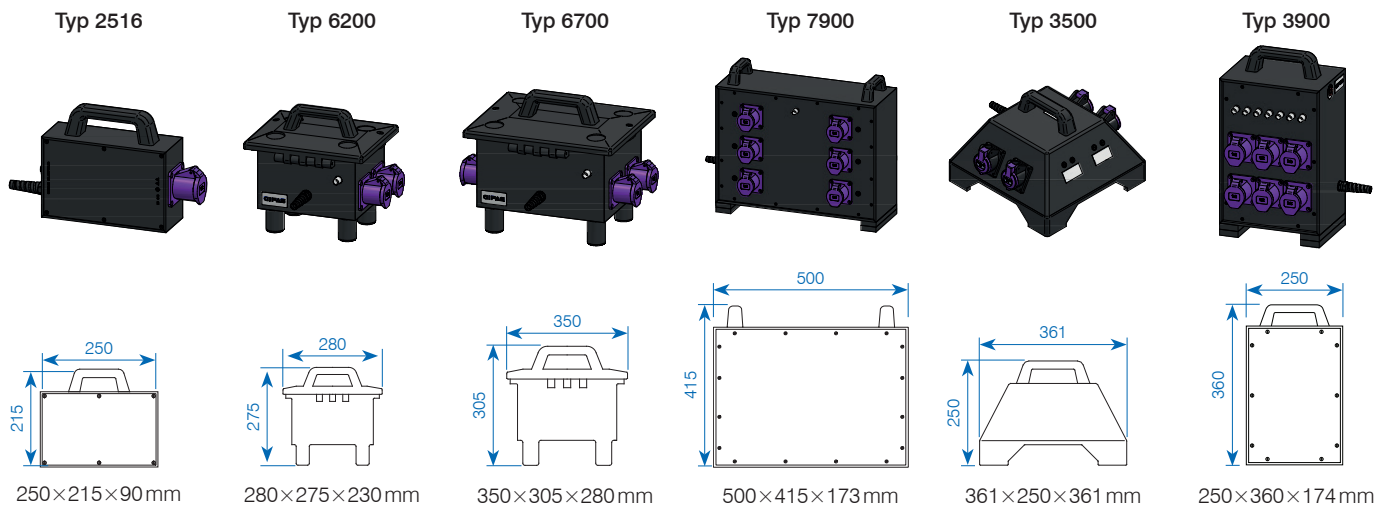


Mobile Trenntransformatoren 230/230V, Schutzart IP55, Schutzklasse II

Art.-Nr.	Leistung VA	Typ	Symbole-Ausgang	Ausgang	Eingang	Einbauten	Schutzorgane	
							Primär	Sekundär
229703	120	2516		1 x Einbausteckdose T13 ohne Schutzleiter	3m, 2 x 1.5 mm ² mit Stecker T13	1 thermischer Überstromschutzschalter	0.6 A	
229704	320	6200		1 x Einbausteckdose T13 ohne Schutzleiter	3m, 2 x 1.5 mm ² mit Stecker T13	1 thermischer Überstromschutzschalter	1.6 A	
229706	500	6200		1 x Einbausteckdose T13 ohne Schutzleiter	3m, 2 x 1.5 mm ² mit Stecker T13	1 thermischer Überstromschutzschalter	2.5 A	
229707	1'000	6700		1 x Einbausteckdose T13 ohne Schutzleiter	3m, 2 x 1.5 mm ² mit Stecker T13	1 thermischer Überstromschutzschalter	5.0 A	
229708	1'500	3500		1 x Einbausteckdose T13 ohne Schutzleiter	3m, 2 x 1.5 mm ² mit Stecker T13	1 thermischer Überstromschutzschalter	7.5 A	
229709	2'000	3500		1 x Einbausteckdose T13 ohne Schutzleiter	3m, 2 x 1.5 mm ² mit Stecker T13	1 thermischer Überstromschutzschalter	10.0 A	
229710	2'500	3900		1 x Einbausteckdose T13 ohne Schutzleiter	3m, 2 x 1.5 mm ² mit Stecker T13	1 thermischer Überstromschutzschalter 1 Einschaltstrombegrenzer	12.0 A	
229711	3'500	7900		1 x Einbausteckdose T23 ohne Schutzleiter	3m, 2 x 1.5 mm ² mit Stecker T23	1 thermischer Überstromschutzschalter 1 Einschaltstrombegrenzer	16.0 A	

Andere Bestückungsmöglichkeiten auf Anfrage. Zubehör wie Ständer, Laschen etc. siehe Seite 11.

Sicherheitstransformatoren 24 V



Mobile Sicherheitstransformatoren 230/24 V, Schutzart IP44, Schutzklasse II

Art.-Nr.	Leistung VA	Typ	Symbole-Ausgang	Ausgang	Eingang	Einbauten	Schutzorgane	
							Primär	Sekundär
229712	120	2516		1×CEE 2×16A/24V	3m, 2×1.5mm ² mit Stecker T13	1 thermischer Überstromschutzschalter	0.6A	
229713	320	6200		2×CEE 2×16A/24V	3m, 2×1.5mm ² mit Stecker T13	1 thermischer Überstromschutzschalter	1.6A	
229714	500	6200		2×CEE 2×16A/24V	3m, 2×1.5mm ² mit Stecker, T13	1 thermischer Überstromschutzschalter	2.5A	
229715	1'000	6700		4×CEE 2×16A/24V	3m, 2×1.5mm ² mit Stecker T13	1 thermischer Überstromschutzschalter	5.0A	Feins. 16A
229716	2'500	7900		6×CEE 2×16A/24V	3m, 2×1.5mm ² mit Stecker T13	1 thermischer Überstromschutzschalter	12.0A	Feins. 16A
229717	1'500	3500		4×CEE 2×16A/24V	3m, 2×1.5mm ² mit Stecker T13	1 thermischer Überstromschutzschalter	7.0A	Feins. 16A
229718	2'000	3900		6×CEE 2×16A/24V	3m, 2×1.5mm ² mit Stecker T13	1 thermischer Überstromschutzschalter	10.0A	Unimat*

* Einschaltstrombegrenzer 6×Unimaten 1-16A

Andere Bestückungsmöglichkeiten auf Anfrage. Zubehör wie Ständer, Laschen etc. siehe Seite 11.

Energieverteilerwagen

Die Energieverteiler werden gemäss Ihren Wünschen und Anforderungen bestückt. Unsere Erfahrungen und Ihre Bedürfnisse werden aufeinander abgestimmt und ergeben so eine optimale Lösung. Die Möglichkeiten sind fast unbegrenzt.

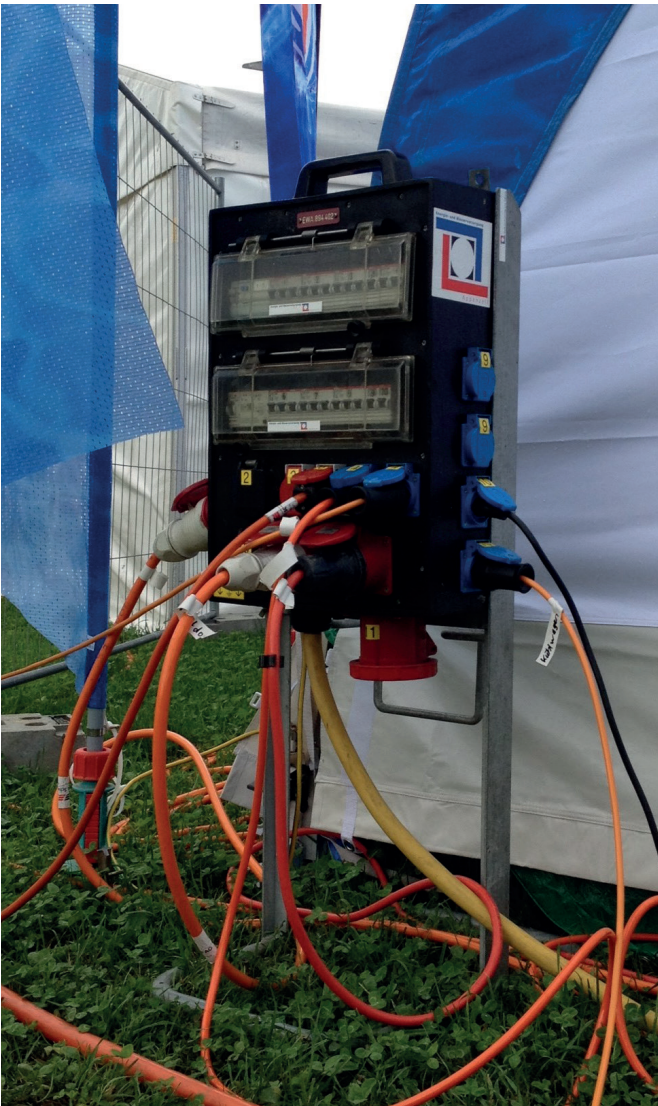
Mögliche Einsatzorte

- Gross-Revisionen
- Montagen
- Grossbaustellen
- Prüf- und Montageplätze in der Industrie
- Konzert- und Festveranstaltungen
- Theaterbühnen

Einige Einbaumöglichkeiten

- Transformatoren (Drehstrom-, Sicherheits- oder Trenntrafo)
- Steuerungselemente
- Messgeräte (Voltmeter, Ampèremeter)
- Sicherungselemente
- Kontrollleuchten
- Isolationswächter
- Steckverbindungen etc.





NEHMEN SIE MIT UNS KONTAKT AUF

Sortimentsneuheiten und Kundenlösungen sowie den aktuellsten Produktkatalog
finden Sie auf unserer Webseite:

www.gifas.ch



Technische Änderungen vorbehalten. V 09/23

GIFAS
ELECTRIC

GIFAS-ELECTRIC GmbH
Dietrichstrasse 2
CH-9424 Rheineck

+41 71 886 44 44
+41 71 886 44 49
info@gifas.ch
www.gifas.ch